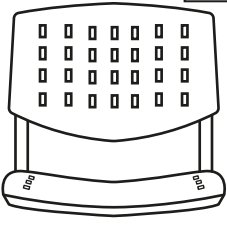
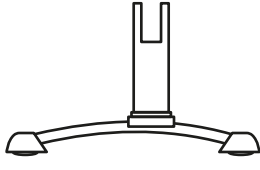
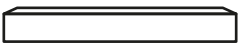



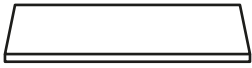
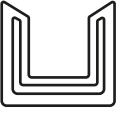

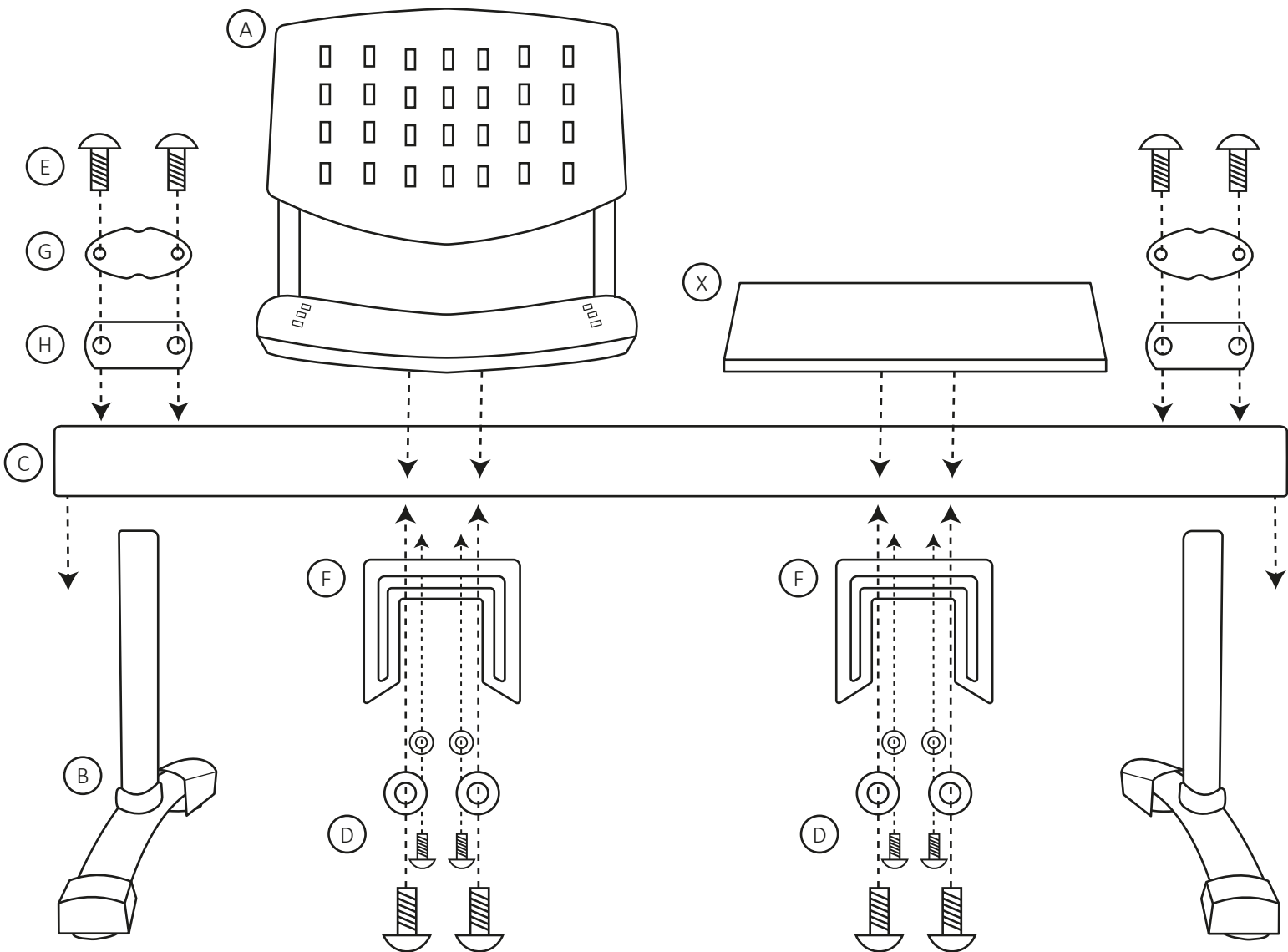
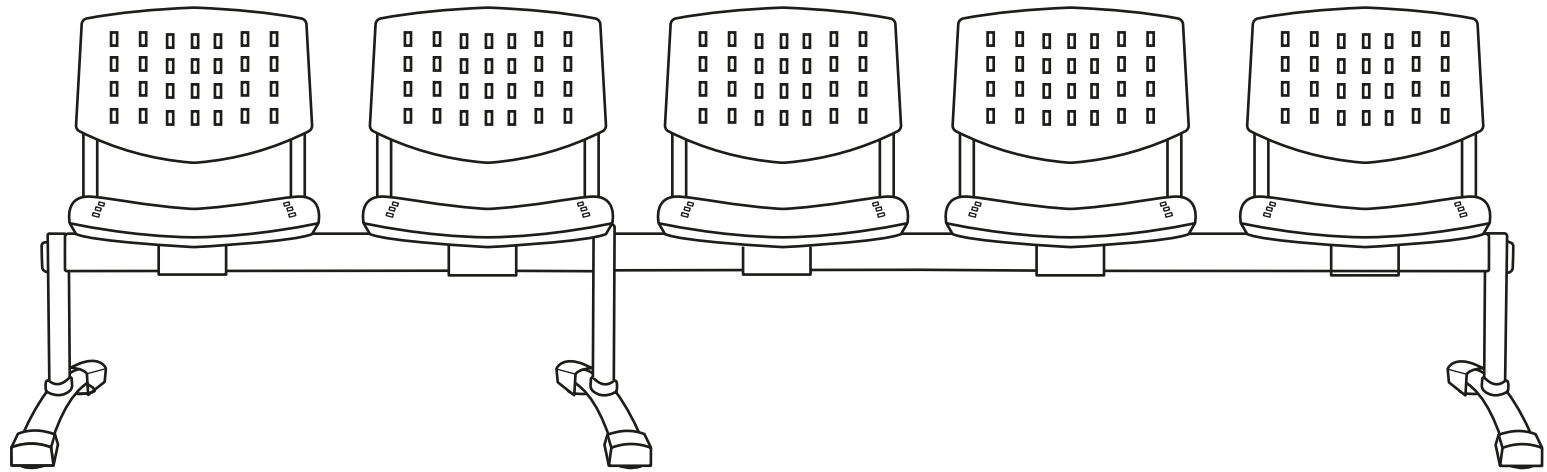


1122 - 1125 P LAYER s/bez TAVO stolku

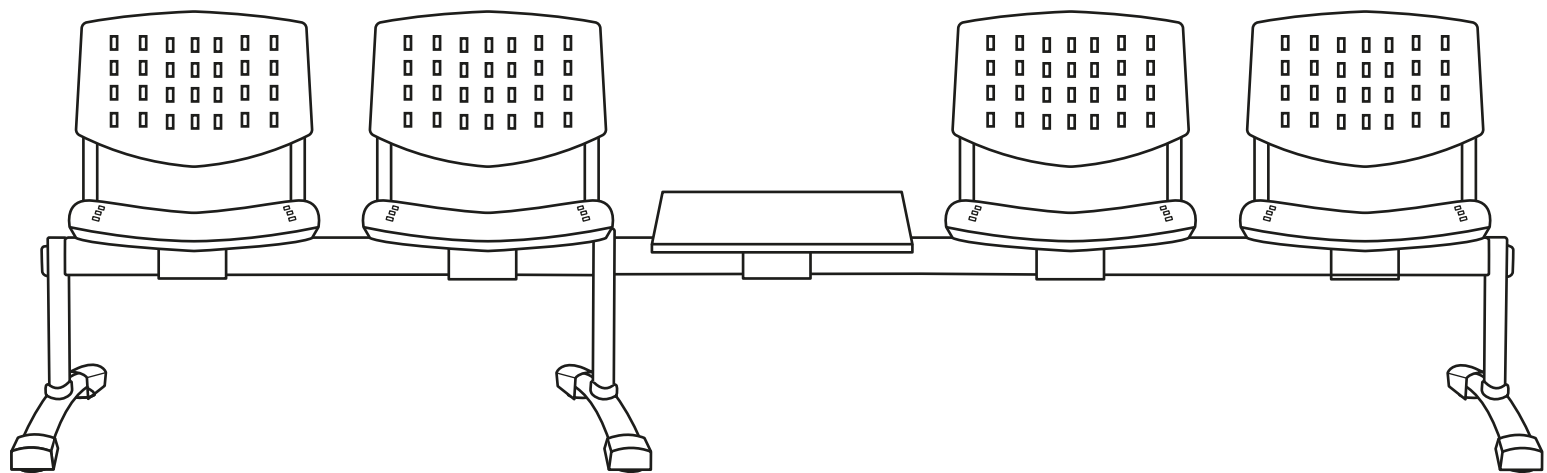
A	 1-5x	B	 2-3x	C	 1x	E	 M8x25 4x
G	 2x	X	 1x	D	 8-20x M8x14	F	 2-5x
H	 2x						



1122 - 1125 P LAYER



1122 - 1125 P LAYER + tavo



ÚDRŽBA

Údržba čalounu se provádí v případě látkového potahu šamponováním, v případě kůže, koženky a plastu setřením nečistot vlhkým hadrem s mýdlovou vodou.

Záruční lhůta 24 měsíců. Během platnosti záruky výrobce nahradí bezplatně všechny části, které byly poškozeny vadou materiálu nebo zásluhou chyby při výrobě. Výrobce v těchto případech nahrazuje vadné části nikoliv celou lavici.

Záruka se nevztahuje na škody způsobené:

1. dopravou (za škody odpovídá dopravce)
2. přírodní katastrofou
3. chybnou montáží
4. nedbalým a nepřiměřeným používáním
5. nedodržení uvedených pokynů

